

# **INGENIERIA** **INDUSTRIAL**

## **LINEA TRANSPORTE MANIPULACIÓN Y PALETIZADO DE TEJAS**

[www.mecanizadosvillarreal.com](http://www.mecanizadosvillarreal.com)

Contacto comercial:  
Teléfono oficinas: 964 52 55 49  
Fax: 964 50 03 09  
[info@mecanizadosvillarreal.com](mailto:info@mecanizadosvillarreal.com)

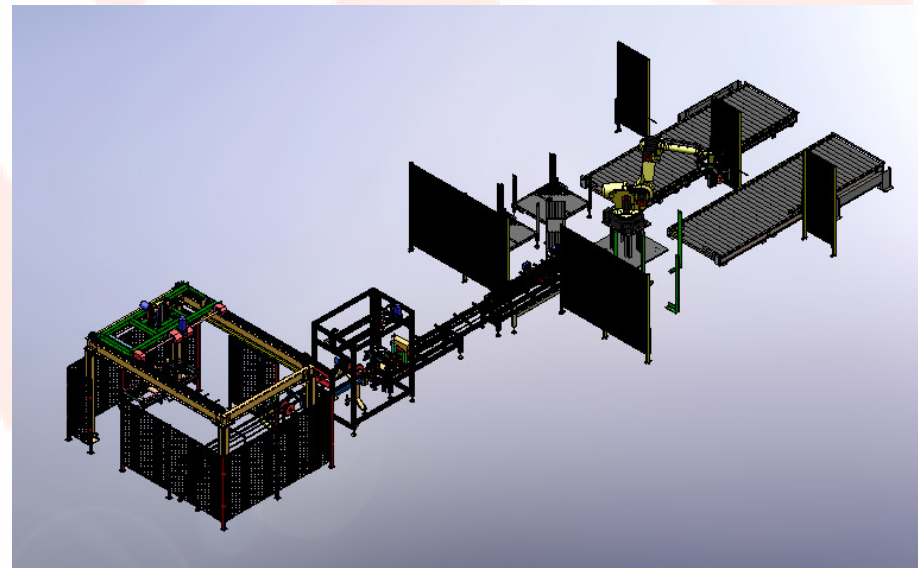
**MECANIZADOS**  
**VILA - REAL**



# PROYECTOS MANIPULACIÓN Y TRANSPORTE DE TEJAS

## LÍNEA DE PALETIZADO CON ROBOT Y MANIPULADOR TIPO PINZA

- TRANSPORTE BANDEJAS
- ALIMENTADOR DE LÍNEA
- MESA CON TRANSFERENCIA
- MANIPULADOR TIPO PINZA
- APILADOR DE TEJAS
- FLEJADORA DE PAQUETES
- CELULA de PALETIZADO:
  - PAQUETES DE TEJAS
  - CARTÓN entre FILAS
  - CARTÓN entre COLUMNAS
  - PALET

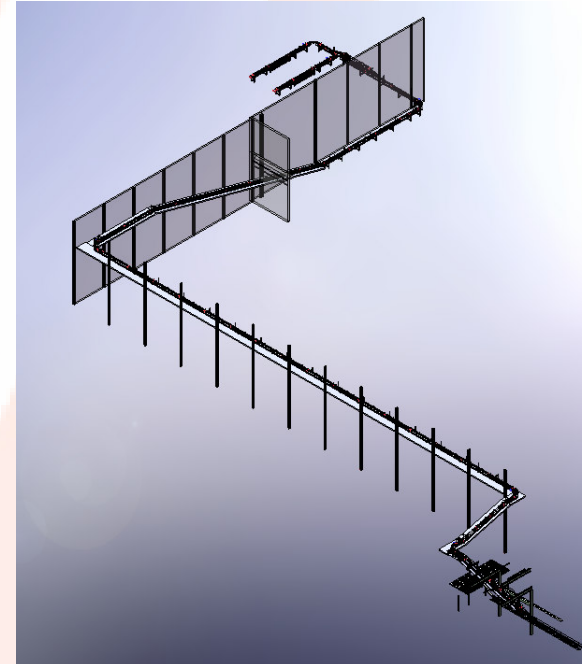


[Ver video](#)



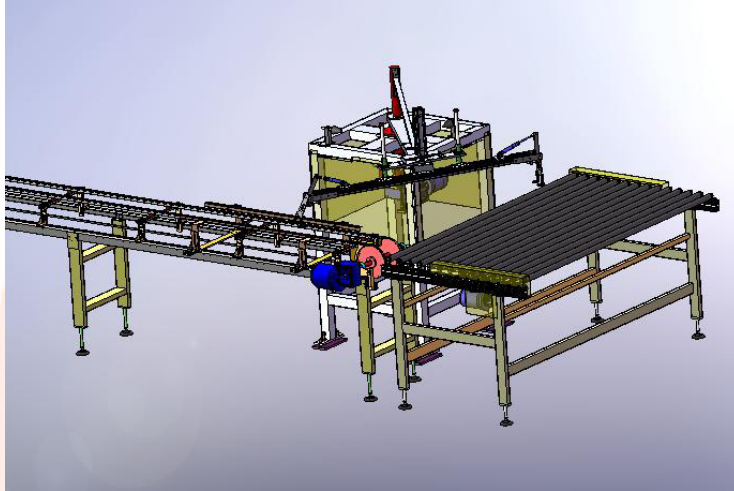
## PROYECTOS MANIPULACIÓN Y TRANSPORTE DE TEJAS

- TRANSPORTADOR DE TEJAS A DIFERENTES ALTURAS
- TRANSPORTE POR CORREAS TRACCIONADAS POR POLEAS MOTORIZADAS



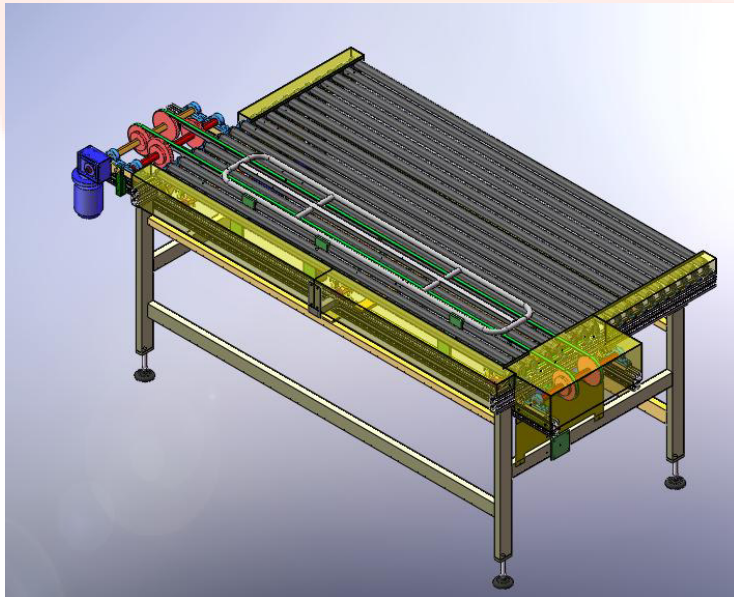
[Ver video](#)

## PROYECTOS MANIPULACIÓN Y TRANSPORTE DE TEJAS



### ALIMENTADOR DE LÍNEA

- PINZA RECOGIDA BANDEJAS DE TEJAS



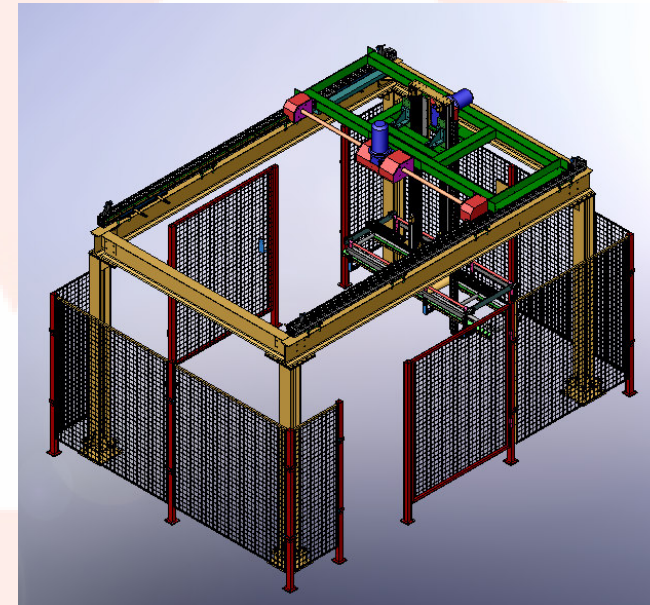
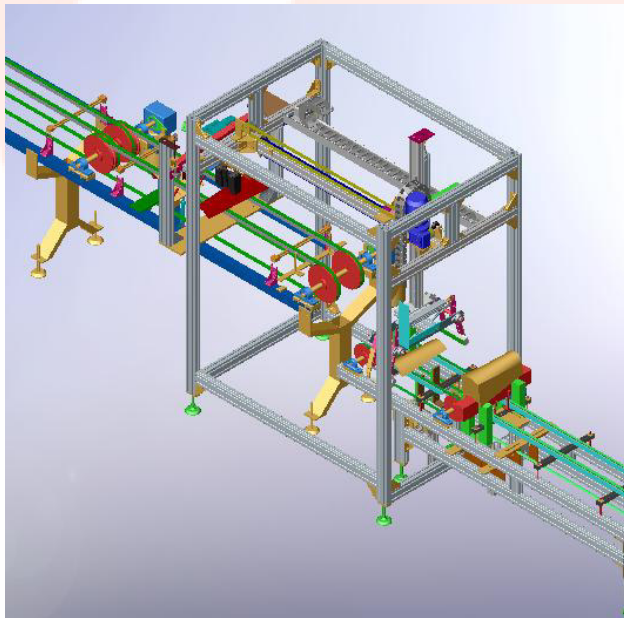
### MESA CON TRANSFERENCIA

- MESA RODILLOS
- TRANSFERENCIA PARA ALIMENTAR LÍNEA DE CORREAS

# PROYECTOS MANIPULACIÓN Y TRANSPORTE DE TEJAS

## MANIPULADOR TIPO PINZA

- SISTEMA TRASLACIÓN GUIADO CON PATINES
- BRAZO ELEVADO CON CREMALLERA Y PIÑONES
- DISPONE DE MOTOREDUCTOR CON FRENO



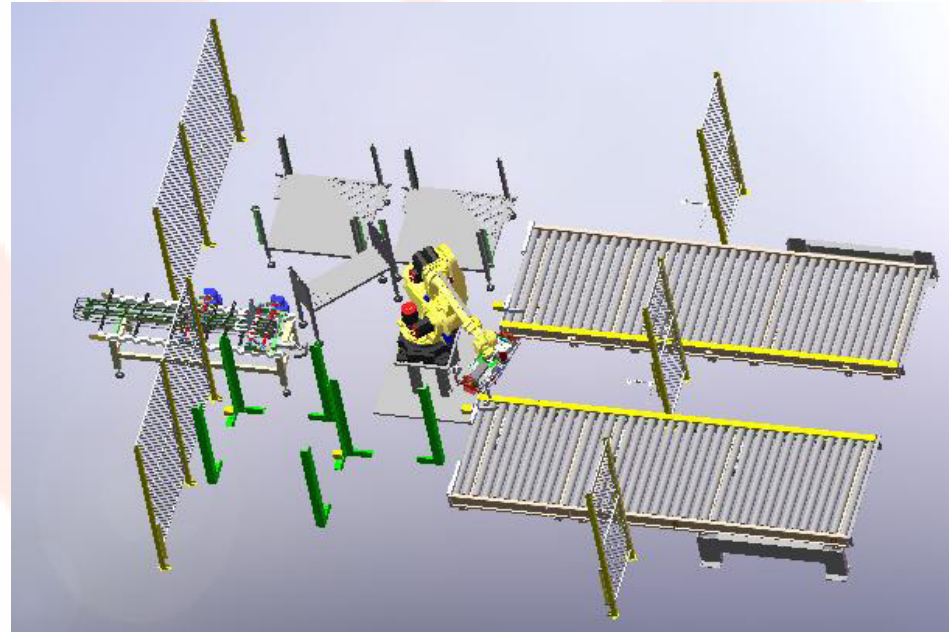
## APILADOR DE TEJAS

- SISTEMA TRASLACIÓN GUIADO CON PATINES
- BRAZO ELEVADO CON CREMALLERA Y PIÑONES
- DISPONE DE MOTOREDUCTOR CON FRENO

# PROYECTOS MANIPULACIÓN Y TRANSPORTE DE TEJAS

## ROBOT PALETIZADOR DE PILAS DE TEJAS O BIZCOCHO

- ENTRADA DE MATERIAL CON VOLTEADOR
- CELULA ROBOT PARA PALETIZADO
  - PILA DE MATERIAL
  - CARTÓN SEPARADOR
  - PALET
- TRANSPORTADORES DE PALETS



[Ver video 1](#)

[Ver video 2](#)



## MAQUINARIA FINAL DE LÍNEA



FLEJADORA de ARCO [Ver video](#)



PRECINTADORA DE GRANDES FORMATOS [Ver video](#)



ENVOLVEDORA SEMIAUTOMÁTICA [Video](#)



LÍNEA DE EMBALAJE CON COBERTOR [Video](#)

## **SERVICIO POST-VENTA**

Servicio directo de Asistencia al Cliente, desde la actividad de formación del personal para una correcta utilización de los sistemas y su respectivo mantenimiento preventivo, hasta la asistencia directa, con un programa de intervenciones que se propone con criterios de intervención personalizados para el cliente.

- **FORMACIÓN**

Proporcionamos una rigurosa formación en el funcionamiento de las instalación al personal operativo de la línea, jefes de sección, etc. de los diferentes turnos de trabajo de la empresa. Posibilidad de realizarla en las instalaciones de MV, en las del cliente (con cursos adaptados) o bien, con conferencias online.

- **MANTENIMIENTO**

Variedad de servicios desarrollados específicamente para cada empresa, siguiendo como base el mantenimiento preventivo con el fin de extender el periodo de funcionamiento de su equipo y alcanzar la productividad deseada.

- Contrato preventivo de mantenimiento
- Extensión de la garantía (opcional)
- Actualización de equipamientos
- Formación en planta.



# **INGENIERIA** **INDUSTRIAL**

**Nuestra tecnología,  
al servicio de su empresa.**

**MECANIZADOS**  
**VILA-REAL**

Contacto comercial:  
Teléfono oficinas: 964 52 55 49  
Fax: 964 50 03 09  
[info@mecanizadosvillarreal.com](mailto:info@mecanizadosvillarreal.com)

